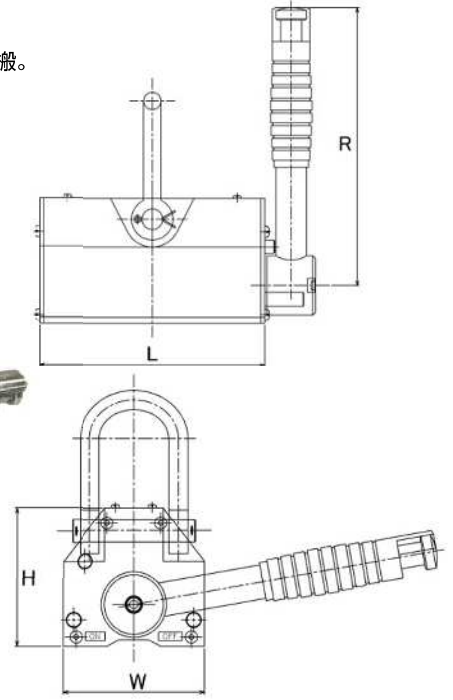


リフティングマグネット

用途 作業現場や倉庫における鋼材の運搬。工作機械における機上へのワーク昇。黒革鉄板、平板鋼材、丸鋼等の素材運搬。プレス型、プラスチック成型金型、機械部品等の運搬。

特徴 超強力なネオジウム系永久磁石を利用した吊上げ用マグネットです。本機は吊上げ能力は3.5倍でテストしています。脱着機構(ON/OFF)の操作がレバーで行えます。



型式	平鋼吊上能力	丸鋼吊上能力	寸法長 (mm)			ハンドル (mm)	使用温度 (°C)	重量 (kg)
			L	W	H			
PML-1	100kg	平鋼吊上能力の30%以下	92	64	70	142	<80	3
PML-3	300kg		165	88	96	176		10
PML-6	600kg		236	118	120	219		24
PML-10	1000kg		264	168	168	266		50

※上記はイメージ図です。

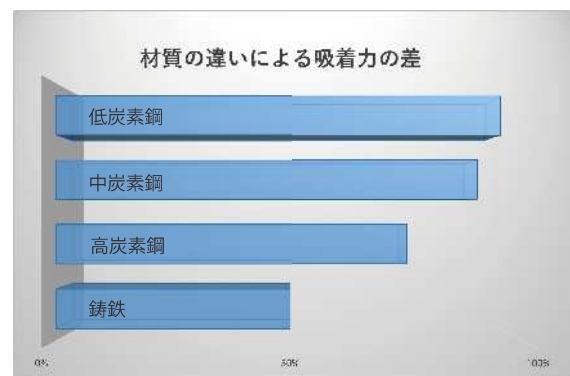
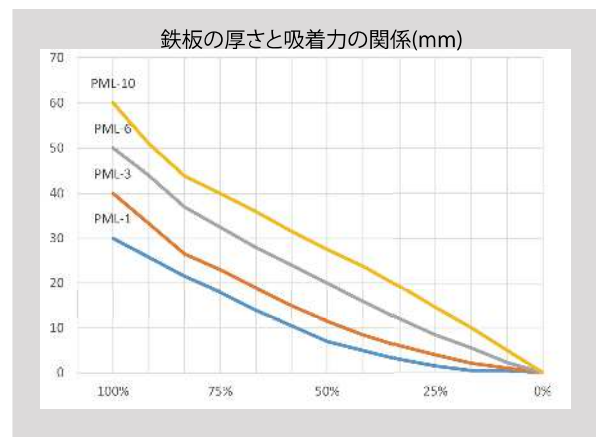
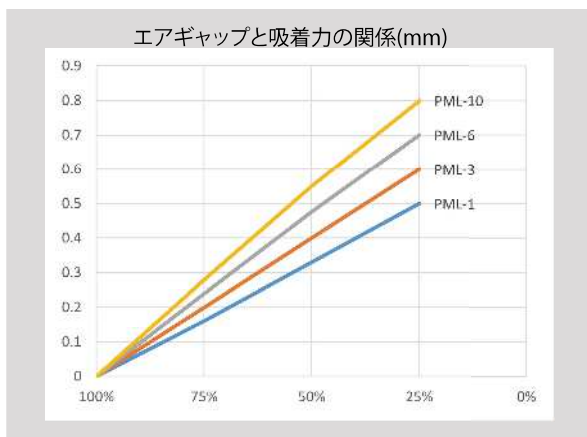


使用上の注意

薄板の場合、ハンドル操作が重くなります。ギャップがある状態でもハンドル操作は重くなります。また、OFF操作時のハンドル戻りが急速になります。防水構造ではありません。水が内部に浸入した場合、故障の原因となり使用できなくなる場合があります。常温環境下以外での使用はご相談下さい。

■ 隙間による吸着力特性
マグネット吸着面と吸着物との隙間が大きくなるほど吸着力は減少します。
※吊上げ能力ではありませんのでご注意ください。

■ 板厚による吸着力特性
板が薄ければ吸着力は減少します。
※吊上げ能力ではありませんのでご注意ください。



※この基準値は、実作業の目安とするもので絶対に安全を保障するものではありません。表記条件の他の要因により能力が発揮されない場合がありますので、十分確認してから作業して下さい。

全品検査後出荷

出荷前に全製品の磁力吸着力テストを行い、検査表をお付けし出荷しています。定期的な吸着力検査と、検査結果の証明書の発行も可能です。(全て有償となります。ご相談下さい。)

※本製品は2026年4月1日以降の仕様です。従来品と形状・寸法が異なります。また、仕様は予告なく変更する場合がございます。あらかじめご了承ください。